

BOUCHON TAPOI SIMPLE Ø 102

BOU0033



Le bouchon TAPOI SIMPLE D102 vous permet de manipuler et de guider vos bobines sur vos dévidoirs.

- 100% réutilisable, le bouchon TAPOI SIMPLE est conçu afin de permettre une installation rapide et facile.
- 100% recyclable, le bouchon TAPOI SIMPLE est fabriqué en PP.
- 100% contrôlé, selon la norme ISO 9001 le bouchon TAPOI SIMPLE est contrôlé tout au long de sa fabrication (robustesse, aspect, forme et dimensions).

▲ Domaine d'utilisation

Industrie papetière, films plastiques

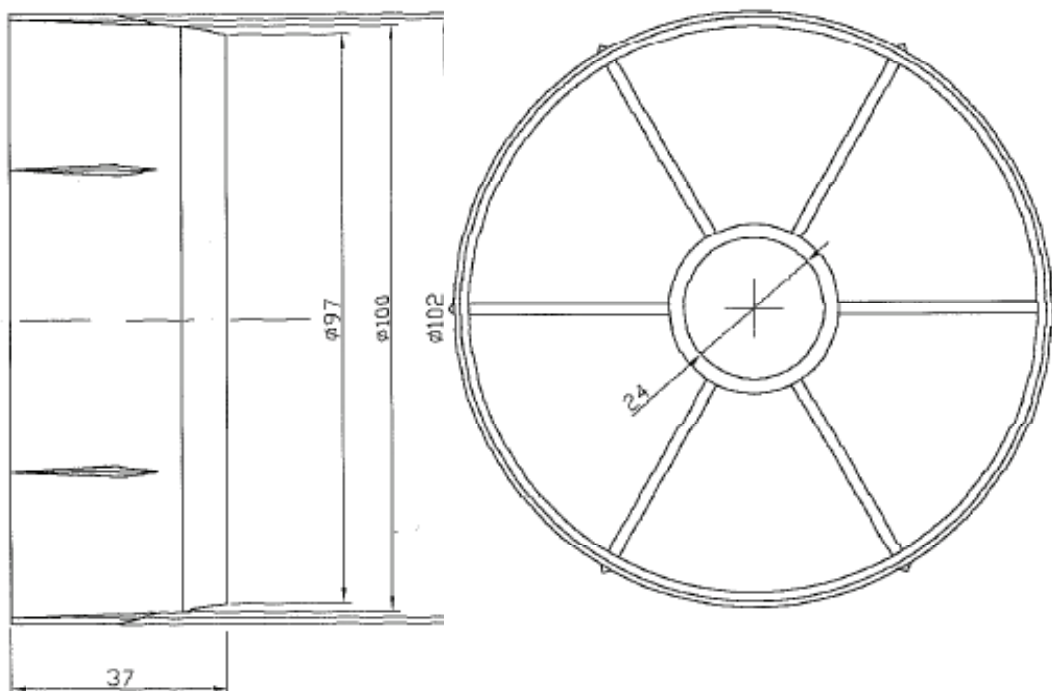
▲ Caractéristiques mécaniques

Le bouchon TAPOI SIMPLE fait preuve d'une exceptionnelle robustesse. Poids maximum de la bobine : 2000 kg

▲ Exemple d'utilisation



▲ Dimensions en mm



▲ Matière

PP

▲ Couleur

noir

▲ Conditionnement

cartons 1200x800x430

225 pièces par carton

15 cartons par palette 80x120

3375 pièces par palette