

BOUCHON Ø 200

BOU0006 - BOU0030



Le bouchon de manutention D200 vous permet de manipuler et de guider vos bobines sur vos dévidoirs.

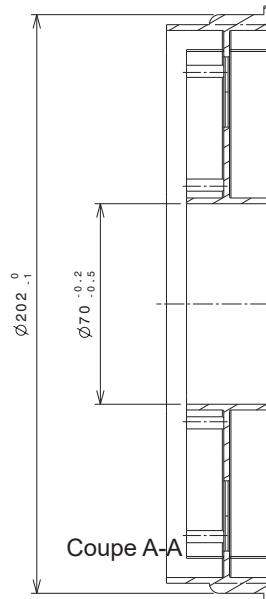
- 100% réutilisable, le bouchon EBL est conçu afin de permettre une installation rapide et facile.
- 100% recyclable, le bouchon EBL est fabriqué en ABS ou en PS.
- 100% contrôlé, selon la norme ISO 9001 le bouchon EBL est contrôlé tout au long de sa fabrication (robustesse, aspect, forme et dimensions).

▲ **Domaine d'utilisation**
Industrie papetière, films plastiques

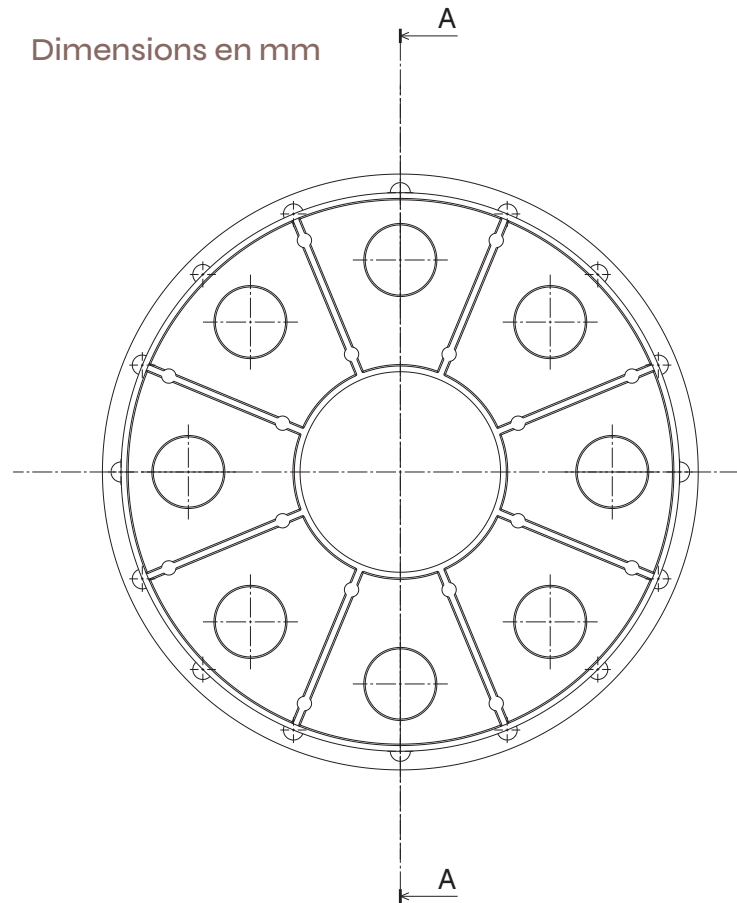
▲ **Caractéristiques mécaniques**
Le bouchon EBL fait preuve d'une exceptionnelle robustesse. Poids maximum de la bobine :

- 900 kg pour le BOU0030 en ABS
- 600 kg pour le BOU0006 en PS

▲ **Exemple d'utilisation**



▲ **Dimensions en mm**



▲ **Matière**
ABS (BOU0030) ou PS (BOU0006)

▲ **Couleur**
noir

▲ **Conditionnement**
cartons 1200x800x430
250 pièces par carton
4 cartons par palette 80x120