

BOUCHON Ø 70

BOU0003

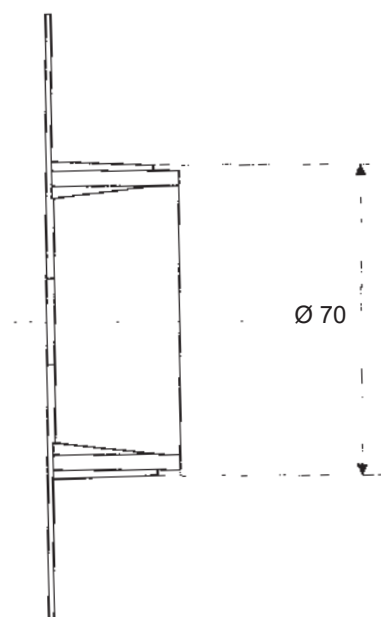
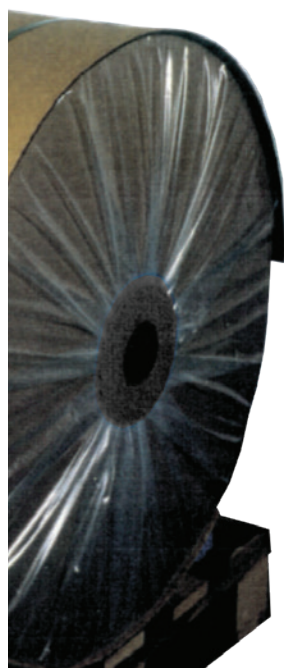


Le bouchon de manutention D70 vous permet de manipuler et de guider vos bobines sur vos dévidoirs.

- 100% réutilisable, le bouchon TAPOI est conçu afin de permettre une installation rapide et facile.
- 100% recyclable, le bouchon TAPOI est fabriqué en ABS ou en PS.
- 100% contrôlé, selon la norme ISO 9001 le bouchon EBL est contrôlé tout au long de sa fabrication (robustesse, aspect, forme et dimensions).

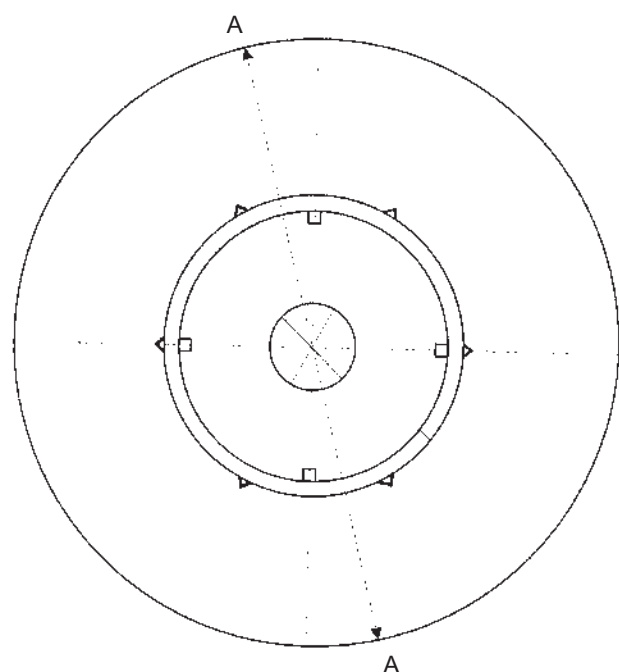
▲ **Domaine d'utilisation**
Industrie papetière, films plastiques

▲ **Exemple d'utilisation**



Coupe A-A

▲ **Dimensions en mm**



▲ **Matière**
ABS ou PS

▲ **Couleur**
noir

▲ **Conditionnement**
cartons 600x400x400
200 pièces par carton
16 cartons par palette 80x120