

# BOUCHON TAPOI SIMPLE Ø 102

## BOU0033

Le bouchon TAPOI SIMPLE D102 vous permet de manipuler et de guider vos bobines sur vos dévidoirs.

**100% réutilisable**, le bouchon TAPOI SIMPLE est conçu afin de permettre une installation rapide et facile.

**100% recyclable**, le bouchon TAPOI SIMPLE est fabriqué en PP.

**100% contrôlé**, selon la norme ISO 9001 le bouchon TAPOI SIMPLE est contrôlé tout au long de sa fabrication (robustesse, aspect, forme et dimensions).

### ▲ Domaine d'utilisation

Industrie papetière, films plastiques

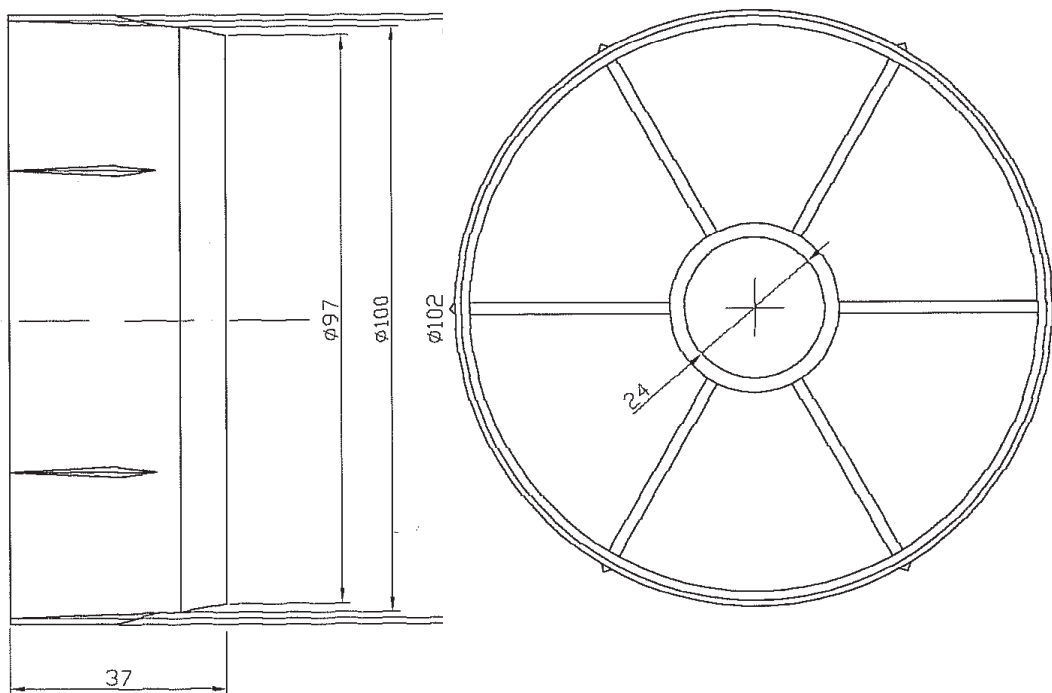
### ▲ Caractéristiques mécaniques

Le bouchon TAPOI SIMPLE fait preuve d'une exceptionnelle robustesse. Poids maximum de la bobine : 2000 kg

### ▲ Exemple d'utilisation



### ▲ Dimensions en mm



### ▲ Matière

PP

### ▲ Couleur

noir

### ▲ Conditionnement

- cartons 1200x800x430
- 225 pièces par carton
- 15 cartons par palette 80x120
- 3375 pièces par palette



EBL ZA René Elissabide I  
Rue René Elissabide 64130 Mauléon  
Tel : +33 5 59 28 45 60  
Email : ebl@artzainak.fr  
Site web : www.ebl-plastics.com



Ce document est la propriété  
EXCLUSIVE de EBL  
Réf Doc : FT BOU0033 - 02/19

